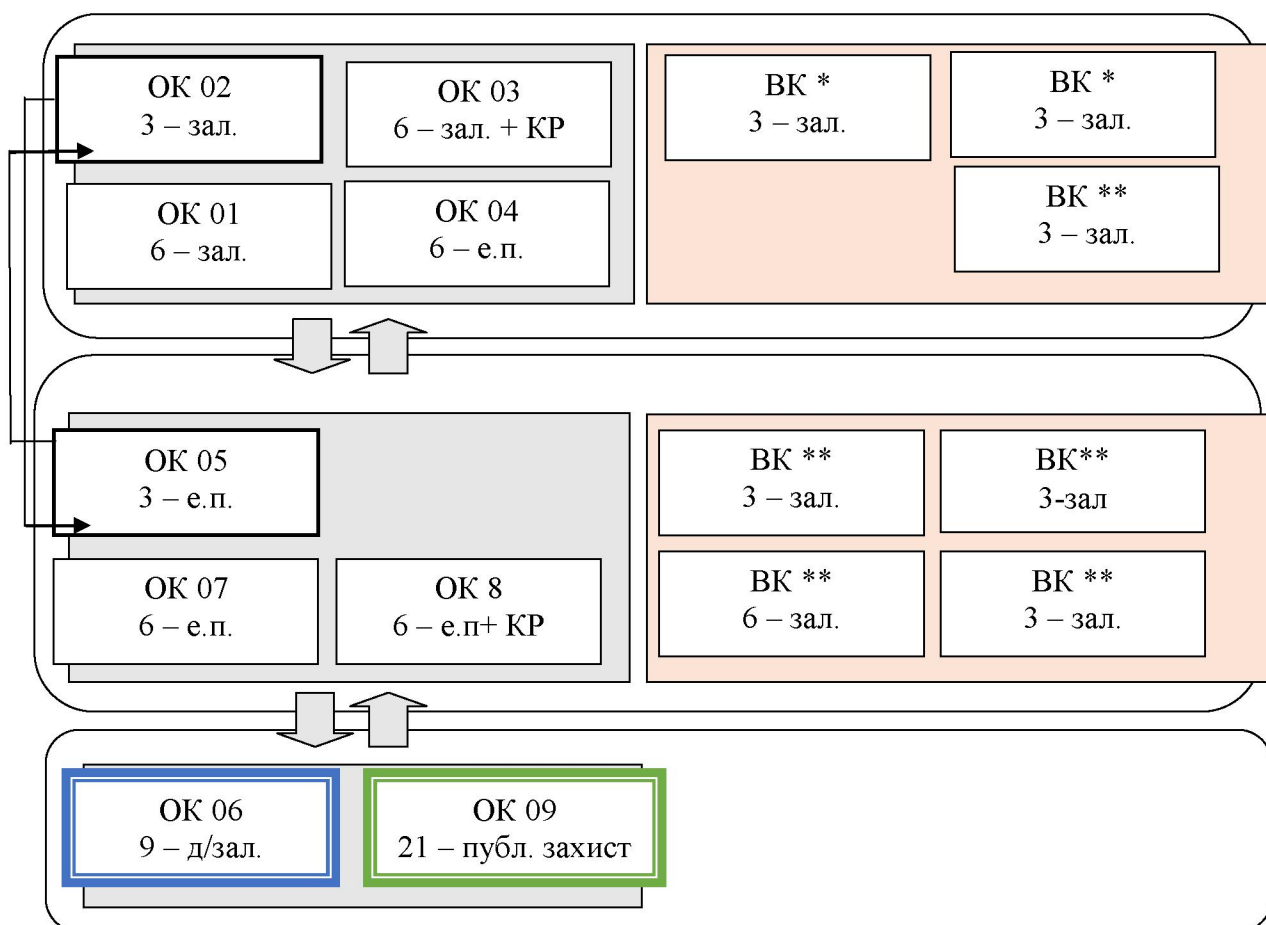


2.2. СТРУКТУРНО-ЛОГІЧНА СХЕМА ОСВІТНЬОЇ ПРОГРАМИ



Примітка:

* - дисциплін вільного вибору з переліку інших освітніх компонентів інституціонального та особистісного розвитку

** - дисциплін вільного вибору з переліку освітніх компонентів інституціонального та особистісного розвитку